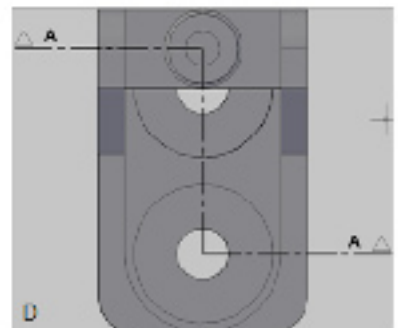
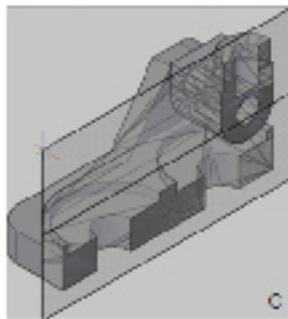
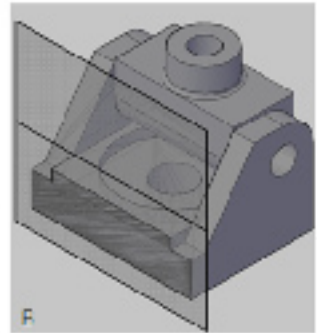
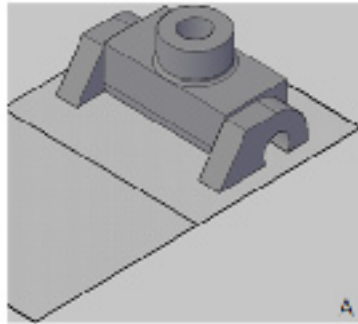


# Práctica 10



Crear las siguientes secciones.  
DBCA

## Plano de sección inferior

1. Escribir PLANOSECCION (SECTIONPLANE) y oprimir INTRO (ENTER) para activar el comando.
2. Escribir O (O) y oprimir INTRO (ENTER) para activar las opciones ortogonales.
3. Escribir I (B) y oprimir INTRO (ENTER) para activar las opciones inferior (bottom).

## **Plano de sección frontal**

1. Escribir PLANOSECCION (SECTIONPLANE) y oprimir INTRO (ENTER) para activar el comando.
2. Escribir O (O) y oprimir INTRO (ENTER) para activar las opciones ortogonales.
3. Escribir F (B) y oprimir INTRO (ENTER) para activar las opciones frontal (front).

## **Plano de sección derecha**

1. Escribir PLANOSECCION (SECTIONPLANE) y oprimir INTRO (ENTER) para activar el comando.
2. Escribir O (O) y oprimir INTRO (ENTER) para activar las opciones ortogonales.
3. Escribir D (R) y oprimir INTRO (ENTER) para activar las opciones derecha (right).

## **Plano de sección dibujada**

1. Escribir PLANOSECCION (SECTIONPLANE) y oprimir INTRO (ENTER) para activar el comando.
2. Escribir D (D) y oprimir INTRO (ENTER) para indicar los puntos por donde pasara la sección.
3. Oprimir los 4 clic por donde pasara el plano de sección y oprimir INTRO (ENTER) para terminar de indicar los puntos que definen el plano.
4. Oprimir clic sobre el lado superior de la pieza para indicar el lado visible de la pieza.

## **Activar la sección**

Cuando se dibuja una sección esta no oculta automáticamente es por esto que se debe activar el comando LIVESECTION y seleccionarla.

1. Escribir LIVESECTION y oprimir INTRO (ENTER) para activar el comando.
2. Escribir L para seleccionarla y activarla.