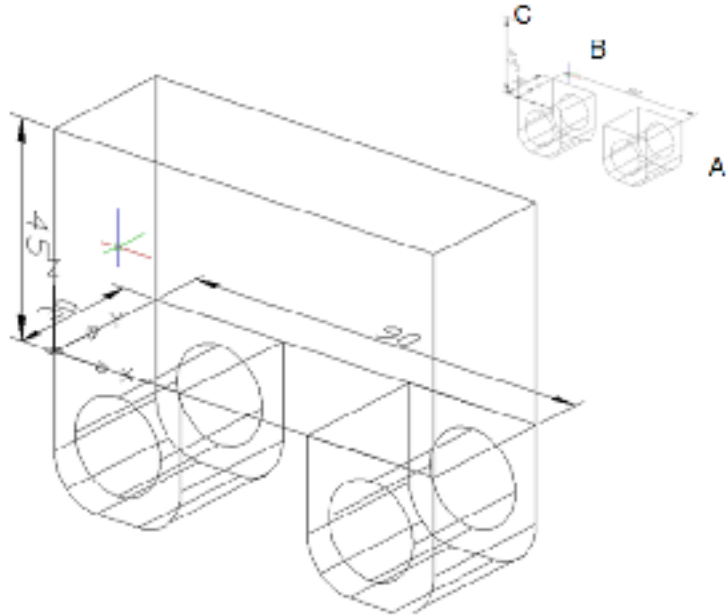


Práctica 2



Con esquinas

Crear una prisma rectangular de 90 mm en el eje X, 30mm en el eje Y y 45 mm en el eje Z, indicando dos esquinas que lo definen.

1. Oprimir clic sobre el icono PRISMAREC (BOX) o escribir REC (REC).
2. Escribir 0,0,0 y oprimir INTRO (ENTER) para indicar la primera esquina del prisma rectangular.
3. Escribir @90,30,45 y oprimir INTRO (ENTER) para indicar la esquina en diagonal superior del prisma rectangular.

Con longitud

Crear una prisma rectangular de 90 mm en el eje X, 30mm en el eje Y y 45 mm en el eje Z, indicando su longitud, ancho y alto.

1. Oprimir clic sobre el icono PRISMARECT (BOX)

2. Escribir 0,0,0 y oprimir INTRO (ENTER) para indicar la primera esquina del prisma rectangular.
3. Escribir L(L) y oprimir INTRO (ENTER) para indicar la longitud.
4. Ubicar el puntero hacia el lado de la letra A para indicar el sentido de la longitud (length).
5. Ubicar el puntero hacia el lado de la letra B para indicar el sentido del ancho (width).
6. Ubicar el puntero hacia el lado de la letra C para indicar el sentido de la altura (height).

Para la opciones de rectángulo se debe tener activada la ayuda orto (ortho) la cual se puede activar con la tecla F8.