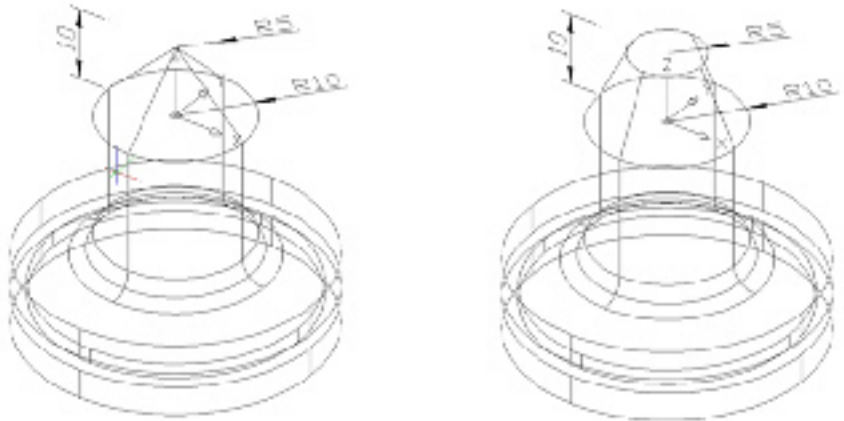


Práctica 4



Centro

Crear un cono cuyo centro es 0,0,0 y el radio de su base es 10 e igual la altura y termina en punta.

1. Oprimir clic sobre el icono CON0 (CONE)
2. Escribir 0,0,0 y oprimir INTRO (ENTER) para indicar el centro de su base.
3. Escribir 10 y oprimir INTRO (ENTER) para indicar el valor del radio de la base.
4. Escribir 10 y oprimir INTRO (ENTER) para indicar el valor de la altura (height).

Truncado

Crear un cono cuyo centro es 0,0,0 y el radio de su base es 10 e igual la altura y tiene un radio de 5 en su parte superior.

1. Oprimir clic sobre el icono CON0 (CONE)
2. Escribir 0,0,0 y oprimir INTRO (ENTER) para indicar el centro de su base.
3. Escribir 10 y oprimir INTRO (ENTER) para indicar el valor del radio de la base.
4. Escribir R (T) y oprimir INTRO (ENTER) para indicar el valor del radio de la parte superior.
5. Escribir 5 y oprimir INTRO (ENTER) para indicar el valor del radio superior.
6. Escribir 10 y oprimir INTRO (ENTER) para indicar el valor de la altura (height).