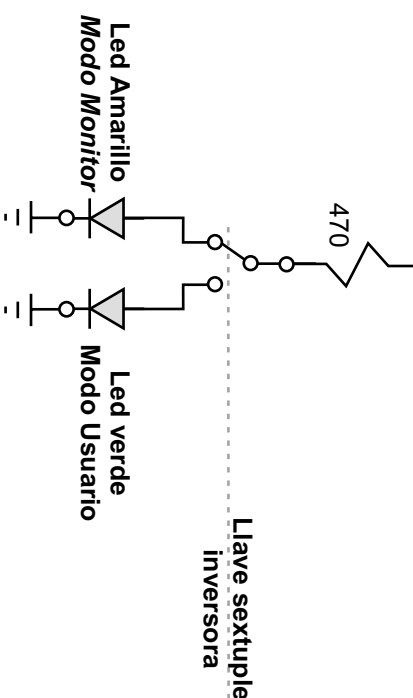


Instrucciones para armar el cable:

- Pines 2, 3 y 5 directos.
- Puentear en ambos conectores pines 7-8 y 4-6.



Llave sextuple inversora

Programador p/UC Motorola Fila 908

Notas:
 Para usar con software WinIcde.
 Tipo de programador: Clase 3.

Ing. Eduardo L. Blotta
 Facultad de Ingeniería
 UNMDP