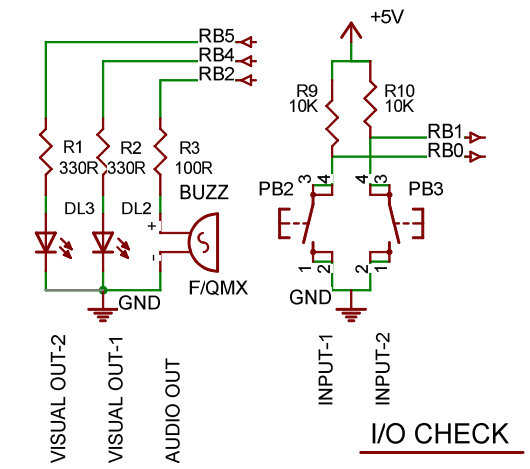
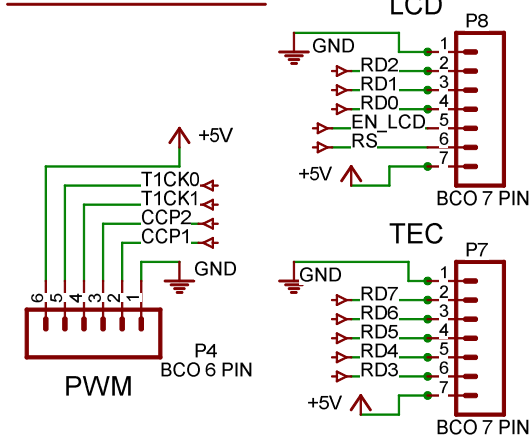


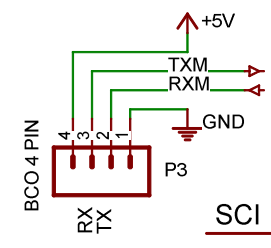
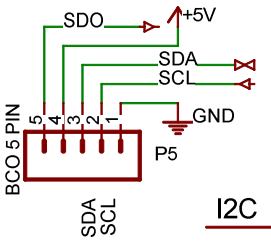
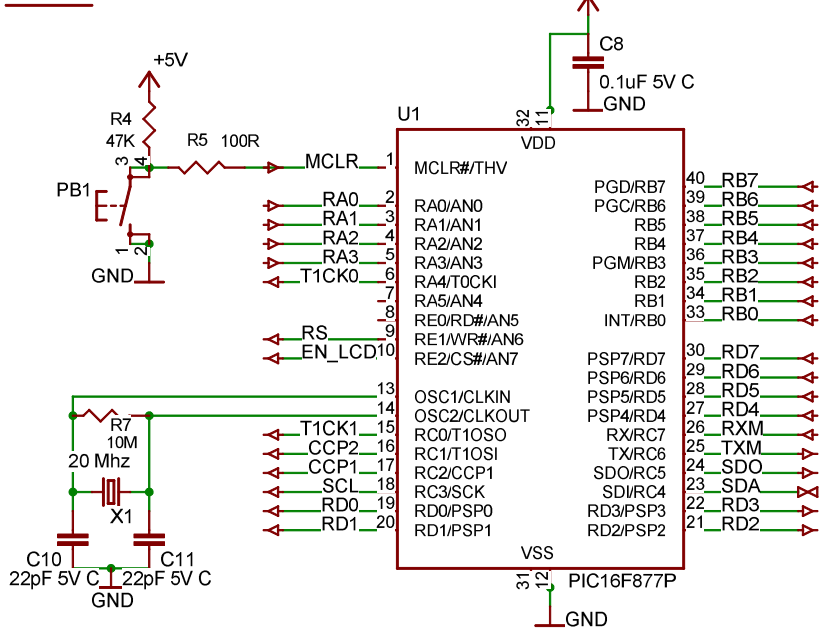
MCU CONECTOR



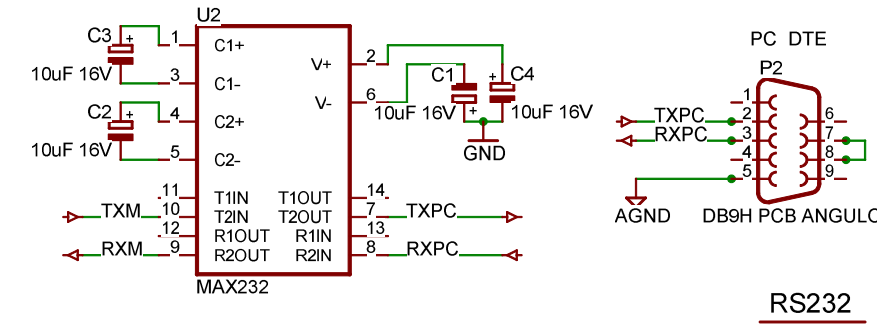
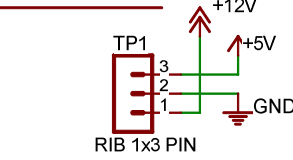
O ⚡ M

CLIENTE: ALFAOMEGA GRUPO EDITOR
 PROYECTO: PROGRAMACION ANSI C
 DIAGRAMA: ESQUEMATICO
 NOMBRE: PROGRAMADOR PIC16F877A
 ARCHIVO: PIC-LINK(2009-02-03).sch
 VERSION: PIC-LINK(2009-02-03).brd
 FECHA: (2009-02-03)
 NOTAS:

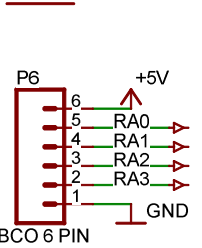
MCU



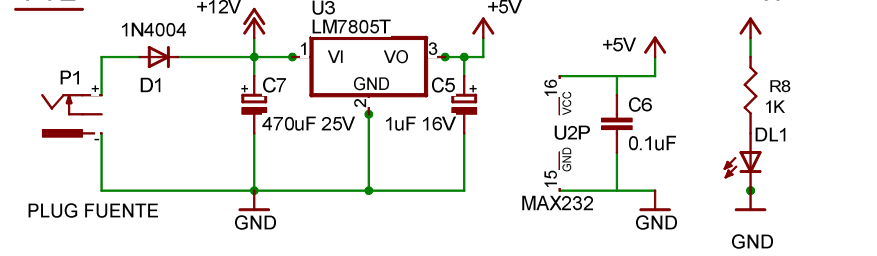
TEST POINT



ADC



FTE



PRG

